

物件種目	[住居用] マンション		
物件名	ロータリーライフ四ツ橋		
号室名	707 (7階部分)		
所在地	〒550-0015 大阪府大阪市西区南堀江1丁目15-17		
交通	四つ橋線「四ツ橋」徒歩5分		
建築構造	鉄骨鉄筋コンクリート造 地上10階 地下1階		
間取タイプ	ワンルーム		
専有面積	25.11㎡	開口部方位	西
築年	1985年11月		
現況/入居時期	空室 / 2025年1月下旬		
賃料	46,000 円		
共益費・管理費	7,000円		
敷金	なし		
礼金	なし		
保証金	なし	償却・敷引	なし
更新料	なし		
契約期間	普通借家 2年間		
町内会費			
駐車場			

備考

室内は禁煙です。 保証人なし相談可能
水道料金別途月額2,000円。

1年未満に解約の場合、賃料1ヶ月分の違約金が必要です。
室内天井の照明は残置物です。
雨漏り・上階からの漏水による動産の被害については補償しません。
契約書は登記簿に基づく専有面積記載となります。

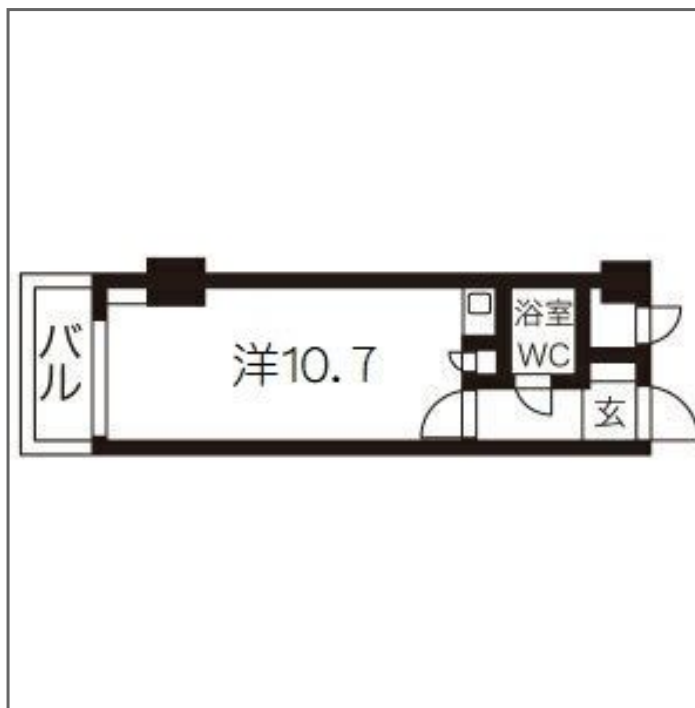
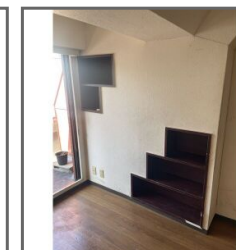
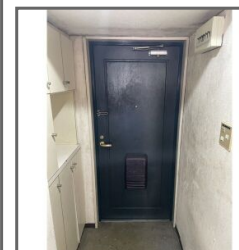
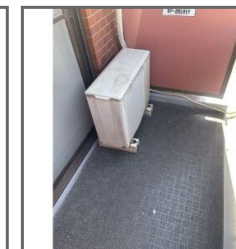
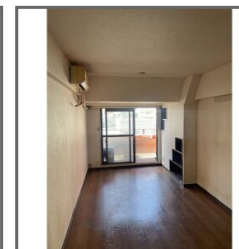
IH・エアコン新品予定
洗濯機置場設置予定

設備

【位置】角部屋 【キッチン】給湯器(都市ガス)・IHクッキングヒーター(1口) 【水廻り】風呂(ユニットバス)・トイレ(水洗)・洗面台(浴室内) 【冷暖房】エアコン(冷暖房) 【収納】シューズボックス 【セキュリティ】オートロック・管理人(日勤)・防犯カメラ・インターホン 【その他】専用ごみ置場・エレベーター・自転車置場・電気・ガス(都市ガス)・水道(公営)・排水(公共下水)・バルコニー/ベランダ・網戸・分譲タイプ・フロアタイル

条件

【条件】保証会社利用必須



この資料は物件の概略紹介資料になります。写真、間取図面、設備、概要などが現況と異なる場合は現況優先となります。

特記事項：

法人契約可・保険：保険要加入 当社指定 2年契約 16,000円(「地震災害一時金特約」を付ける場合は別途4,000円)・鍵交換代：19,800円(契約時)

兵庫県知事免許(9)第9120号 (公社)全日本不動産協会 全国賃貸管理ビジネス協会 (公社)近畿地区不動産公正取引協議会加盟 (公社)不動産保証協会

日生住建株式会社

神戸市中央区二宮町4丁目7-4

TEL：078-272-1000 FAX：078-272-2700

取引態様：貸主代理